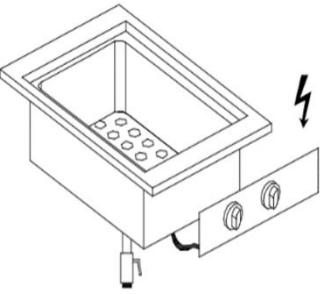
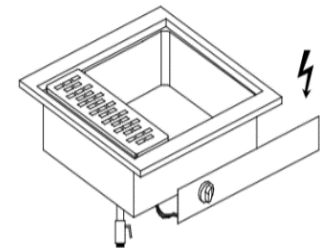
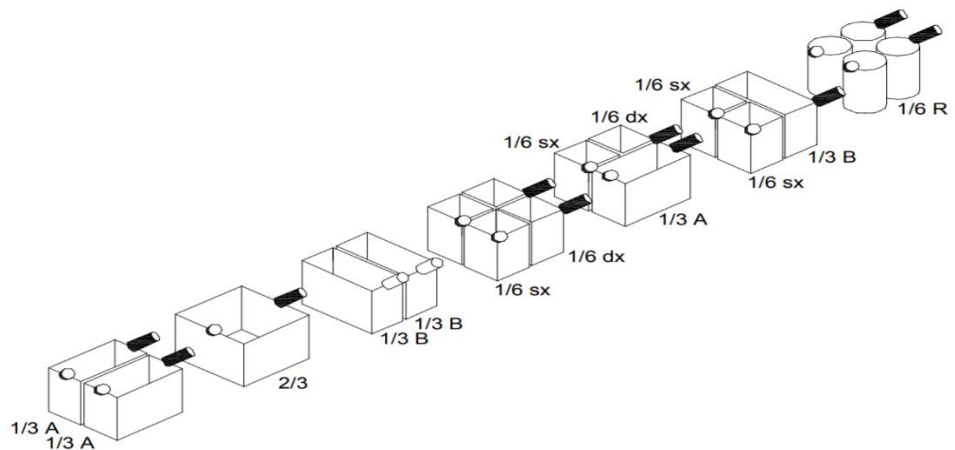
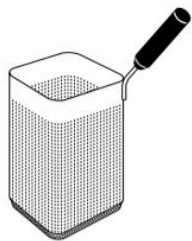


Omschrijving	Afm. in Mm. BxD	Kw/V	Prijs
 <p>Type: LBE4811D De waterbad bain marie heeft een capaciteit van 3 x 1/4GN. De bak heeft een aftapkraan welke op de afvoer aangesloten kan worden. Thermostatisch regelbaar tot 85 C Inclusief bodemrooster.</p>	400x557 Inbouwmaat: 580x537	1,4 Kw 230 V	799,-
<p>Type: LBE6811D Ook verkrijgbaar in een grotere uitvoering met een capaciteit van 1/1 + 2 x 1/4 GN Prijzen zijn exclusief inzetpannen</p>	600X557 Inbouwmaat: 580x537	2,8 kW 230 V	953,-
 <p>Type: LCP6813D Pasta cooker, 2/3 GN Inhoud 26 ltr. Prijzen zijn exclusief inzetpannen</p>	600x557 Inbouwmaat: 580x537	5,5 Kw 400 V	1811,-
2003075	2/3 GN	Mm 298x334x215H	148,-
2003046	1/3 GN(A)	Mm 290x160x215H	114,-
2003077	1/3 GN (B)	Mm 296x143x215H	120,-
2003045	1/6 GN (dx)	Mm 163x143x215H	93,-
2003047	1/6 GN (sx)	Mm 163x143x215H	93,-
2003080	1/6 GN (R)	Ø mm 152x215H	88,-


Van der Vliet Zeist B.V.

FOOD COOKING and BAKING EQUIPMENT

 Postbus 152
 3700 AD ZEIST
www.vandervliet.nl

 T: 030-6925915
 Huis ter Heideweg 11, 3705 MA
 E: Info@vandervliet.nl