


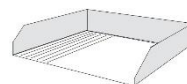
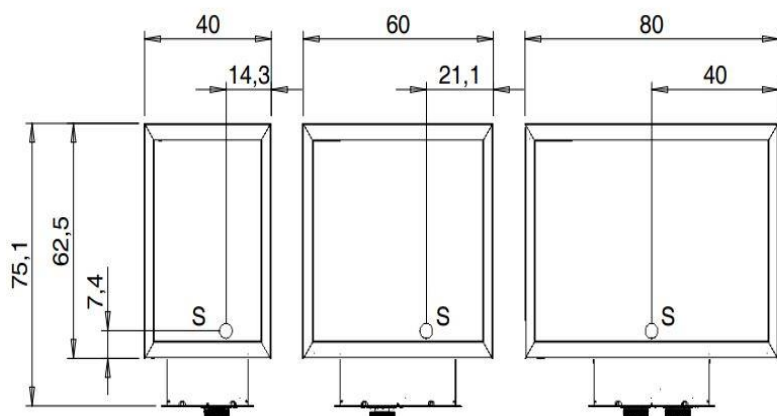
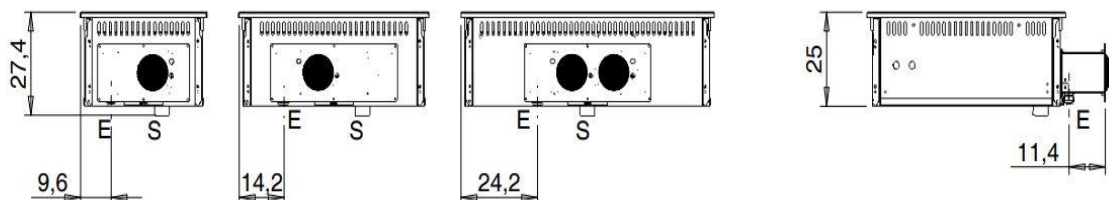


Drop-in 70 - Elektrische bakplaten met Chroom oppervlak

	Typenummer:	kW/Voltage	Afmetingen in cm:	Prijs:
	DPFTEC40	5,4 kW 400V	40 x62,5x25 vlak	1.598,-
	DPFTECR40	5,4 kW 400V	40 x62,5x25 geribd	1.651,-
	DPFTEC60	7,5 kW 400V	60x62,5x25 vlak	1.813,-
	DPFTECR60	7,5 kW 400V	60x62,5x25 geribd	1.923,-
	DPFTEC80	10,8 kW 400V	80x62,5x25 vlak	2.370,-
	DPFTECR80	10,8 kW 400V	80x62,5x25 geribd	2.440,-
	DPFTEC1/3R80	10,8 kW 400V	80x62,5x25 1/3 geribd	2.420,-



Typenummer:	Maat:	Prijs:
70XFTP4	M40	136,-
70XFTP6	M60	148,-
70XFTP8	M80	158,-
NXFTT	Afvoerstop	99,-